

# *Aqua Spiegel*

*Maandblad van vivariumvereniging*

## *De Natuur In Huis*

*Alphen aan den Rijn*

*Opgericht 24 november 1936*



*maart 2016*



Postbus 408  
2400 AK Alphen aan den Rijn  
info@henkwille.nl

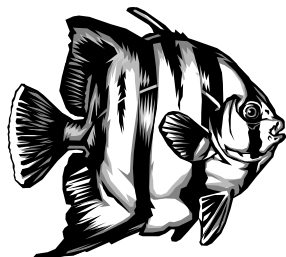


**Henk Wille Investments b.v.** brengt bedrijven uit binnen- en buitenland samen.

U bent op zoek naar een product of betrouwbare producent maar u hebt geen of weinig gelegenheid om deze bijvoorbeeld in China op te sporen. Samen met onze partners uit China bieden wij onze expertise aan en begeleiden het gehele traject op de voet. Vanaf het selecteren van leverancier tot en met het verschepen van uw order. Het is absoluut niet nodig om grote orders of series onder te brengen.

De laatste tijd hebben wij met succes contact gelegd met producenten voor technisch hoogwaardige producten zoals; TL buizen, led lampen, stroomkabels, onderdelen voor motoren, gietstukken in non ferro materialen, gesmede roestvrijstalen producten en kunststof onderdelen voor muurdecoratie en warmte isolatie. Laat ons vrijblijvend uitzoeken of ook uw producten kostenbesparend ontwikkeld en geproduceerd kunnen worden. Neem contact op via [info@henkwille.nl](mailto:info@henkwille.nl)

Colofon:



## "DE NATUUR IN HUIS"

VERENIGING VOOR ALPHEN AAN DEN RIJN EN OMSTREKEN.

**Aangesloten bij de Nederlandse Bond 'AQUA TERRA' (NBAT).**



---

### BESTUUR:

Voorzitter: **Jaap Liefing**, Laan van Berendrecht 314, 2352VP, Leiderdorp  
[voorzitter@denatuurinhuis.nl](mailto:voorzitter@denatuurinhuis.nl)

Secretaris: **Hans Kiers**, Voorweg 56, 2391 AE, Hazerswoude-dorp  
[dekiersjes2@hetnet.nl](mailto:dekiersjes2@hetnet.nl) of  
[secretaris@denatuurinhuis.nl](mailto:secretaris@denatuurinhuis.nl)

Penningmeester: **Pieter van Tol**, Morgen 22, 2408 RL, Alphen aan den Rijn  
Tel.: 0172-426451, [pietervantol@vodafonehuis.nl](mailto:pietervantol@vodafonehuis.nl) of  
[penningmeester@denatuurinhuis.nl](mailto:penningmeester@denatuurinhuis.nl)

Bibliothecaris: **Vacature**

Commissaris: **Vacature**



**CLUBAVOND:** Elke 2e dinsdagavond 20.00 uur in activiteitscentrum  
"Westerhove", Anna van Burenlaan 147, 2404 GB, Alphen a/d Rijn

---

**CONTRIBUTIE:** € 59,00 per jaar voor A-leden vanaf 18 jaar,  
€ 30,00 per jaar voor leden onder 18 jaar,  
€ 25,00 per jaar voor B-leden en  
€ 20,00 per jaar voor huisgenootleden, bij vooruitbetaling te voldoen  
op bankrekening NL41 ABNA 056 918 57 34, t.n.v. Penningmeester  
"De Natuur In Huis" te Alphen a/d Rijn.



---

**Redactie Aqua Spiegel:** Koen van Vliet ([redactie@denatuurinhuis.nl](mailto:redactie@denatuurinhuis.nl) )

**Internet:** <http://www.denatuurinhuis.nl> ([webmaster@denatuurinhuis.nl](mailto:webmaster@denatuurinhuis.nl))

**E-mail:** Zie adressen op de internetpagina of hierboven

---

## **Wat leest u in deze "Aqua Spiegel"?**

---

Wat komen gaat . . . . .	5
Vraag en aanbod.....	6
Wat komt dinsdagavond 12 april:Quiz en Aqua Markt.....	6
Notulen Jaarvergadering 2015: .....	7
Wat was: 9 februari de walstad lezing van Robert Koelman .....	9
Leden mutaties:.....	31
Uitslag Districtskeuring ZH Noord.....	32
Europese natuurorganisaties luiden noodklok voor salamander .....	33

### **De Technische Adviescommissie van "De Natuur in Huis"**

**Hebt u problemen in uw liefhebberij of  
hebt u vragen waarop u geen antwoord kunt vinden?**

**Raadpleeg dan de**

## **Technische Advies Commissie**

**DESKUNDIGE LEDEN ZULLEN U GAARNE VAN DIENST ZIJN MET HUN  
ADVIES OP AL UW PROBLEMEN EN VRAGEN!**

**NEEM VOOR ADVIES CONTACT OP MET:**

**Wim Zaal, Boterbloemweg 86, 2403 TT Alphen a/d Rijn Tel.: 0172-433015**

## **Wat komen gaat . . .**

---



De online agenda staat op: <http://bij.denatuurinhuus.nl>

Dinsdag 12 Jan Nieuwjaarsbijeenkomst plus Aquarium quiz. Hapjes en weetjes.

Dinsdag 9 Febr Robert Koelman: 'Walstad bak'

5 Maart uitslag districts keuring bij Azolla

8 Maart Jos Moolenaar-visziektes

12 april Quiz en aquaspullen Markt

9 mei Uitslag debutanten keuring 2016 (azolla)?

10 mei Bart Laurens - Terrarium (dieren)

14 juni Erik Prins - nog te bepalen

Juli/aug vakantie

Di 13 sep W. Tomey: Amazonië

Di 11 okt Leo Brand: Gezelschapsaquarium (nieuwe lezing)

Za 20 Oktober huiskeuring/schouw

Di 8 nov bespreking huiskeuring/schouw

Za19/zo20 Nov Vivariumbeurs 2016 nieuwegein

Di 13 december jaarvergadering 2016



## Vraag en aanbod

---

U kunt in de Aqua Spiegel ook uw overbodige aquariumartikelen aanbieden of uw kreet om een bepaald plantje of visje hier plaatsen. Je weet nooit wat er van komt...

De volgende items zijn bij de redactie ontvangen:

-Geen-



## Wat komt dinsdagavond 12 april: Quiz en Aqua Markt

Zoals u weet hebben we een aantal keren een veiling gedaan. Omdat onze zusterverenigingen hier geen heil meer inzagen hebben we dit niet meer georganiseerd. Wij dachten dat het misschien wel leuk was om hier een avond voor in te ruimen dus:

**Heeft u overtollige aquariumspullen, garnalen , plantjes enz. Neem ze deze avond mee en wie weet kunnen ze van eigenaar verwisselen voor een door u te bepalen bedrag of wederdienst.**

Tevens willen we op deze avond de door Willem van Wezel samengestelde quiz doen die vol met weetjes en humor uit de aquaristiek zit . Een lekker inter-actieve avond dus.

## **Notulen Jaarvergadering 2015:**

---

### **Aanwezig: Henk, Cees, Jan, Pieter, Jack, Koos, Jaap, Edwin, Willem, Teun, Hans**

-jaap opent even na 20:00 de jaarlijkse vergadering. Cees heeft een mededeling vooraf dat hij na zoveel jaren actief te zijn geweest voor de vereniging ermee gaat stoppen in 2016. Hij zal nog een paar keer de blaadjes bezorgen.

-Ingekomen stukken: Met de reorganisatie van de nbat wil men graag een evaluatie van onze verenigingsavonden. We zouden dan van iedere avond een klein verslagje moeten schrijven. Hans gaat proberen dit op zich te nemen. We willen weer samen met Robert proberen een debutantenkeuring op gang te krijgen. Dit zal zo rond maart april moeten gaan gebeuren.

-op het verslag van de secretaris waren geen opmerkingen

-er zijn in 2015 geen boeken uitgeleend

-Afgelopen jaar zijn we geëindigd op 29 leden. Het aantal b-leden is gelijk gebleven.

-De aquaspiegel blijven we om de 2 maanden doen. Helaas was op dat moment nog niet bekend dat Koen wil stoppen met het blad maken. Iemand die dit op zich wil nemen kan zich opgeven bij het bestuur.

-Verslag van de kascommissie. Men heeft geen onrechtmatigheden geconstateerd. Voor volgend jaar bestaat de kascommissie uit Teun en Jack.

-Met het opzeggen van Cees is er ook een vacature in de bar. Jack wil dit wel op zich nemen als hij aanwezig is

-In de begroting van 2016 zijn geen dure sprekers opgenomen.

-We kunnen een keer naar een van onze zusterverenigingen gaan om daar een interessante lezing bij te wonen.

-Vragen voor invulling van onze avonden: Ledverlichting? Reptielen(bart laurens wordt aangedragen) zeewater, kwis, Uitje voor de azalea tocht in het voorjaar, bezoeken van een grote aquarium winkel.

-Wat betreft de keuring stelt hans voor om deze een keer oVeilingp de Gouda manier te doen door middel van foto's en een puntentelling op de avond zelf door de aanwezige leden. Jack wil hiervoor prijzen beschikbaar stellen wat uiteraard met 2 handen aangenomen wordt.

-Op de vraag of er dit jaar nog een veiling gehouden gaat worden is het antwoord dat rijswijk en delft geen interesse meer hebben. Misschien dat we dit in combi met gouda zelf kunnen organiseren?

-De vraag is of we nog een advertentietje in het witte weekblad moeten gaan zetten om bekend te maken dat we bestaan? Wie gaat dat op zich nemen?

-Willem wil graag het westerhove aquarium voorzien van een nieuwe bodem. Henk enan bieden aan om hiermee te helpen. We wachten nog even af wat er met westerhove zelf gaat gebeuren voor we hier tijd en geld in gaan steken.

-Om ca 22:00 tikt jaap de vergadering af.



## **Wat was: 9 februari de walstad lezing van Robert Koelman**

---

Afgelopen dinsdag hebben wij met een goede opkomst van 14 man kunnen luisteren naar Robert Koelman met zijn belevenissen met het walstad aquarium waar hij een aantal jaren geleden mee is begonnen en ook heeft deelgenomen aan afgelopen huiskeuring. Voor de mensen die er niet bij waren hierna nog even in het kort waar dit nu over gaat zo'n walstad aquarium:

### **Een Walstad-Hillstream combinatie**

©2013 R.G. Koelman

#### **Inleiding**

In december 2011 werd er een doe-avond georganiseerd op de vereniging in Gouda: een aquarium werd beplant. een zeer geslaagde avond, waarbij iedereen naar hartelust kon 'scapen'.

Voor een doe-avond zijn spullen nodig. Dat die spullen naar het gebouw moeten is logisch. En dat ze daarna ook weer weg moeten ook. Alhoewel... Nadat het aquarium weer was gelegegd, de planten waren verloot, bleef dit aquarium staan. Een beetje troosteloos. Mooi was het niet, de jaren van gebruik waren duidelijk zichtbaar. De eigenaar had er niets meer mee. En voornamelijk ook geen plek. De optie was om het stanley-mes ter hand te nemen om na zoveel jaar trouwe dienst dit aquarium bij het restafval te dumpen. Want in onze gemeente schijnt een aquarium niet uit zuiver glas te bestaan.

Zelf was ik toen bezig met de reorganisatie van mijn bakken thuis. En ik kon het niet over mijn hart verkrijgen dat dit aquarium geen dienst meer mocht doen. Plek had ik ook niet, maar het paste wel in de plannen. Dus ging het mee.

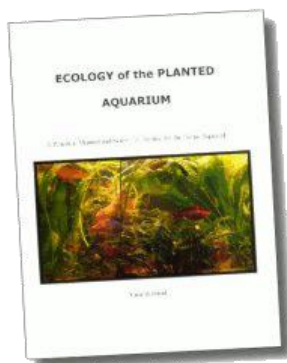
De plannen? In de huiskamer stond toen mijn twee maanden jonge aquarium te pronken. Mijn oude zou ik naar zolder doen. En deze zou dan naar de studiekamer kunnen. Een totaal van 3, waarmee het totaal aan

water op 1100 liter zou komen. Een mooi aantal.

Uiteindelijk is het anders gelopen. Mijn oude bak ging naar de studie, met als thema [Tanganyika](#). De 1.20 ging naar zolder. Waar het lang ernstig een sta in de weg was. Maar wat het ging worden, was duidelijk. Het moest een *oldschool*-aquarium worden, met een zware bodem dus, weinig licht en zo min mogelijk onderhoud. Een type dat tegenwoordig op het internet doorgaat voor een Walstad-aquarium, of 'El nature' of zelfs 'NPT'. Voor ons Nederlanders is het niets anders dan terug in de tijd, waarbij de nodige wenkbrauwen worden gefronst, want tegenwoordig zijn de inzichten toch dat dat op zijn zachts gezegd achterhaald is... Bij een 'El Nature' wordt onder meer geen water ververs. Reeds in 1984 schreef J. Hameeteman (*Aquariumvissen en hun verzorging*, p.27) hier over:

*De vroeger gehuldige stelling dat 'oud' water ideaal was voor het aquariummilieu wijzen we daarom tegenwoordig zonder meer van de hand.*

## Diana Walstad



*ISBN: 9780967377315*

Diana Walstad is de auteur van *ECOLOGY of the PLANTED AQUARIUM. A Practical Manual and Scientific Treatise for the Home Aquarist*. Een boek dat voor elke aquariaan die zich bezig houdt met beplante aquaria een aanrader is. Natuurlijk het is in het Engels, het gaat toch wel redelijk diep in op processen, en het ligt onder vuur, toch legt dit een basis waar iedereen zijn of haar voordeel mee kan doen. Dit boek beschrijft de processen die in elk aquarium plaatshebben. Wel met de gedachte dat er een evenwicht kan worden bereikt, maar daar moet men door heen lezen.

Het herontdekken van een aquarium gebaseerd op een zware bodem, is niet nieuw. In 2002 ging een lid van *AV Aquariumhobby Nijverdal* mij voor. Ook

hij schreef zijn ervaringen op. Zijn verslag vindt u [hier](#). Zijn conclusie was *Tuinaarde.....die oude aquarianen waren echt zo gek nog niet!*. Maar wel met kanttekeningen.

Maar wat is nu een 'NPT' of 'El nature'? Diana Walstad schrijft:

*Adequate lighting, 2.5 cm underlayer of an unfertilized soil, large diversity of plant species, moderately hardwater, well-fed fish, and patience. Also, I would encourage hobbyists to buy my book rather than second-guess from what others have written.*

Totaal betekent dat een ecosysteem wordt nagestreefd waarin planten en vissen aan elkaars behoeften voldoen. De aarde in de bodem zorgt voor goede groei van planten, zodat deze de concurrentie met algen zonder meer aankunnen, en dat afval/vervuiling wordt gerecycleerd.

De kenmerken zijn:

- Een specifiek samengestelde 'zware' bodem.
- Een beperkt visbestand
- Geen toevoegingen, behoudens visvoer
- Geen waterverversing
- Geen afheveling van 'afvalstoffen'
- Zonlicht i.p.v. kunstlicht, of gematigd kunstlicht
- Sterke beplanting (zeg 70% van de bodem)

Feitelijk zijn alleen de zware bodem, het niet verversen van water en het niet afhevelen van afval afwijkend van wat men nu gewend is. Het niet voeden van planten is te verklaren uit de zware bodem. Tegenwoordig minder gangbaar, toch wordt het nog wel gedaan.

Overigens is Walstad niet de enige die benadrukt dat afval moet blijven. De onderstaande links bevestigen dit ook.

- [Altwasser?](#) (Oud water is goud water! Toch niet. Het gaat om die mulm-laag!)
- [Die Geschichte vom alten Schlamm](#) (het Hamburger Mattenfilter, mulm en oud water in perspectief)
- [Schlamm im Aquarium - Eigenschaften und Bedeutung](#)

- [Eigenschappen aquaristischer Schlämme](#)

Echter D. Poelmeijer is echt een fervent tegenstander.

- [Het juiste aquariumwater \(2\)](#) (Dick Poelmeijer betoogt o.m. dat de stikstofkringloop in aquaria niet aan zichzelf over te laten is!)

De waarheid zal wel weer in het midden liggen. De term oud water is namelijk verwarrend. Het gaat niet om het water, maar om de bodem. Daar leven de bacteriën. En de combinatie met een niet overbevolkt aquarium. Een niet overvoerd aquarium. Maar naar moderne maatstaven...



*Tanganyika*. Feitelijk is dit allemaal een bewijs van hoe breed onze hobby is, of beter, minder zwart-wit dan we denken. En het is aan de aquariaan om een keuze te maken. En soms ligt die minder voor de hand.

Walstad beoogt met haar benadering van een beplant aquarium de juiste omgeving te scheppen voor vissen. Binnen de kaders, dat wel. Want een vis uit het Tanganyika-meer zal zich in deze opzet niet prettig voelen. En daar gaat ze zelf mis. Zie de foto hier links. Zij omschrijft dit als *Juvenile Tanganyikan cichlids in a 20 gal. "grow-out" tank*. Nu ja, gaat ze hier fout? Het is een keuze die ik niet zal maken, Tanganyika-jongbroed op laten groeien in een dergelijk aquarium. Waarom? Ik heb geen vertrouwen in het behalen van de benodigde GH en KH in een aquarium met een zware bodem.

Verder ben ik opgegroeid met een bepaald beeld bij een Tanganyika-aquarium, de keienbak. Maar dat zal wel een cultureel verschil zijn tussen Amerikaanse aquarianen en Nederlandse aquarianen.

Alhoewel bij dit het 'NPT' aquarium de groei van planten centraal staat, betekent dit niet dat vissen een ondergeschoven kind zijn. Het welzijn van de vissen is ook van belang. De verwachting is dat de manier van opzetten zal leiden tot een lagere tot neutrale pH. Op die basis zullen ook vissen

worden ondergebracht. De planten zullen doen wat ze moeten doen, namelijk het water zuiveren. Dus dat zal goed komen.

## Hillstream



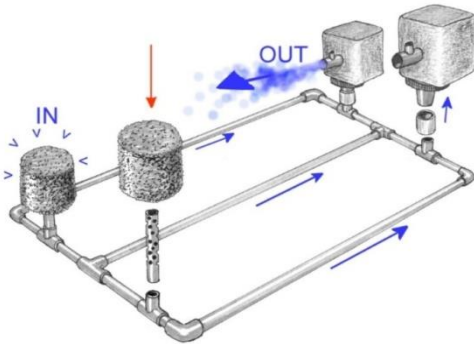
Foto uit 2009

Een gevolg van de reorganisatie van mijn aquaria, was dat ik vissen zou overhouden. Eén soort, de *Rhinogobius duospilus* wilde ik echter per sé houden. Ik ben met een kleine groep in 2008 begonnen. Het is een uitermate koddig visje, waarvan ik in 2009 reeds nakweek had. Alhoewel zoals altijd de meningen zijn verdeeld, is toch wel het idee gangbaar dat deze vissen bodemstroming nodig hebben.

Deze vis was eerst bekend onder de naam *Rhinogobius wui*. Redelijk snel werd dit *Rhinogobius duospilus*. Deze naam is nog steeds gangbaar, alhoewel nu de vraag wordt gesteld of alle in de handel aangeboden *Rhinogobius* ook *deduospilus* is.

In het algemeen is de stelling dat de in de handel aangeboden vissen uit China komen en behoren tot de zoetwatervariant. In tegenstelling tot de verwanten die hun jeugd in brakwater doorbrengen en als volwassen vissen in zoutwater leven.

De vis wordt als subtropisch beschouwd. Een temperatuur van 10-25°C wordt getolereerd. In standaard gezelschapsaquaria worden ze vaak te warm gehouden. Het merendeel komt voor in stromend water. Stenen en zand zijn hen dus bekend. Ze hebben borstvinnen waarmee ze zich kunnen verankeren aan gladde oppervlakken en zo stroming kunnen doorstaan.



Bron: [www.loaches.com](http://www.loaches.com) Bodemstroming is makkelijk te verzorgen met een stromingspomp. Het idee wordt al enige tijd gepropageerd op het internet als "Hillstream". De idee is om die vissen die normaal in snel-stromend water leven en daar dus ook op zijn aangepast, de leefomgeving te geven die ze kennen.

In de afbeelding hiernaast wordt duidelijk gemaakt hoe de stroming tot stand komt. Via een leidingensysteem wordt aan de ene kant water ingenomen en aan de andere kant met kracht ingebracht. Is dat veel anders dan bij een normaal extern potfilter? Het antwoord is ja. De stroming is over de bodem en er ontstaat een stroming die niet via een extern potfilter is te creëren.

## Doelstelling

Dit aquarium is dus opgezet met een idee. Met doelstellingen. Kort samengevat:

- 'Bewijzen' dat een zware bodem succesvol kan zijn
- Een aquarium creëren dat weinig tot geen onderhoud nodig heeft
- Een leefomgeving creëren waarin de *Rhinogobius duospilus* zich voortplant

Sommigen van u zullen dit tegenstrijdige doelstellingen vinden, of in ieder geval bedenkingen hebben bij de combinatie Walstad/Hillstream. Een Hillstream is vaak een 'keienbak' met weinig planten. Een 'NPT' heeft meestal geen stroming. Ik vond dit een prachtige uitdaging. Hoe te komen tot zo een combinatie. Waarbij ik zelf ook de nodige twijfels had. Het was onontgonnen terrein voor mij.

Wel volgt uit deze doelstellingen een groot aantal beperkingen:

- Subtropisch houdt in geen verwarming.
- Minder licht en subtropisch water houdt in dat de keuze in planten forst krimpt, evenals de keuze van de soort vissen.

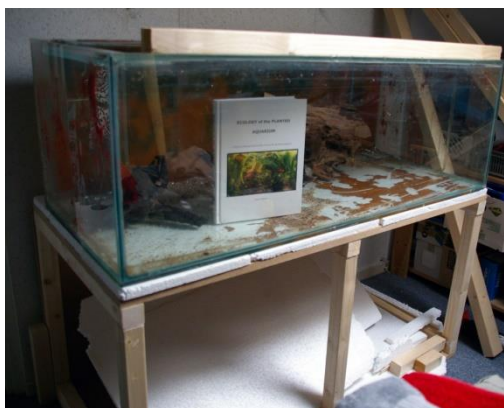


- In de beperking toont zich de meester. Klinkt mooi, maar dit type bak kent echt minder marge qua aantal vissen.
- Een zware bodem laat moeilijk "scaping" toe. Men wil niet wroeten in een dergelijke bodem. Het kan wel, maar veel minder makkelijk dan bij een kale zand- of grind-bodem.

## Opbouw randvoorwaarden

De randvoorwaarden voor een aquarium zijn redelijk vast:

- De kast
- De achterwand
- Keuzen voor licht en filtrering



*Het begin*

Over de kast valt weinig te zeggen. Ik ben niet een echte knutselsmurf. Voor mij is het eindresultaat afdoende wanneer het een beetje netjes oogt. Het gaat meer om het aquarium zelf. Het duurde dan ook lang voordat er wat was. Dit soort klussen stel ik graag uit.

In juni 2012 was er wel een frame. Dus aan de achterwand kon worden begonnen. Op de foto ziet u het boek van Walstad in het aquarium staan. Het leuke werk volgde snel na het frame. Een achterwand moest worden gemaakt, een interne bioloog en de leidingen voor de stroming moesten worden aangebracht. Ik begon met de leidingen.

Als aquariaan zijn er altijd wel resten ergen van voorgaande projecten. Deze heb ik dus ook gebruikt. Op de onderstaande foto's zijn de leidingen zichtbaar, vastgekit aan de bodem. Het zijn er maar twee die samen komen in een breder stuk pvc waar de pomp prima op past. Na vulling met water bleek het ook nog te werken.



De rechter foto verdient nog enige uitleg. Bij het stuk over *Hillstream* staat een afbeelding van het leidingwerk, waarbij op de instroom sponzen zijn geplaatst. Zoiets dergelijks wilde ik niet zichtbaar in het aquarium. In een ander aquarium van weleer was een interne bioloog ingebouwd. Mijn keuze was dit na te bouwen. Oftewel rechts wordt door het piepschuim een kamer gerealiseerd die dienst gaat doen als interne bioloog. Op de foto oogt het fragiel. Maar dat zou goed komen met het verder bouwen van de wand.

Voor het maken van een achterwand zijn legio mogelijkheden. Tempex en dat afwerken met tegellijm, PUR, standaardwanden, noem maar op. Het eerste aquarium waarin de *Rhinogobius* verbleven, had ook een wand van PUR. Iets wat ik toen me bij maken van die wand niet vooraf realiseerde, maar me wel goed uitkwam, is dat PUR bij uitharden luchtballen in zich heeft. Die luchtballen werden door de vissen gebruikt als hol. Daardoor was nu de keuze voor PUR eenduidig.





In gedeeltes is het aangebracht. Op de linkerfoto is alleen de achterwand gedaan. Op de rechter is de fragiele afscheiding met de kamer voor de interne bioloog, robuust gemaakt. En er is op die foto al een aanvang gemaakt voor het verbergen van de stromingspomp links.

Alhoewel ik het niet aanraad, is het hout in de wand verwerkt. Mocht dat ooit gaan rotten, dan is dat ook het einde van de wand. Echter in dit hout heb ik vertrouwen. Dit zal niet binnen 4 jaar weg zijn.

Op de rechter foto is ook een opstelling gemaakt voor de stenen. Het moet een rivierbedding voorstellen. Dit om te zien of het op de bodem aangebrachte piepschuim voldoende was. Misschien was het beter om de gehele bodem met piepschuim te bedekken, maar omdat een zware bodem redelijk definitief is qua plaatsing, heb ik daar niet de moeite voor genomen. Waarbij het piepschuim gelijk als damwand voor de aarde zal dienen.

De wand is nadat het geheel klaar was, dus overal aangebracht en in vorm gesneden, behandeld met alleen schoolbordenverf. Ik zag geen noodzaak dit af te sluiten met epoxy. Normaal gesproken, zullen de meesten dit wel doen. Echter omdat de bellen in deze wand toegankelijk zijn voor de vissen, maar niet voor een kwast, was het zinloos.

Uiteindelijk in december 2012 stond er water in. En hingen er wat planten in. Ik heb meerdere malen gedurende twee weken al het water vervangen. Dit om mogelijk schadelijk stoffen te neutraliseren/verwijderen. Alhoewel de

gebruikte spullen als inert bekend staan, is het toch geen overbodige voorzorg.

In de tussentijd kon nog geveerd worden, en de lichtkap op orde gebracht worden. Slechts twee buizen van 36 watt (T8) hangen erboven. Een 840, en een 33. Die laatste wordt nog vervangen door een 865 tegen de tijd dat deze de geest geeft.

### **Voorbereiding bodem**

Wanneer als bodem tuinaarde wordt gebruikt, dan dient er enige voorbewerking gedaan te worden. En is de keuze van de tuinaarde van belang. Deze mag namelijk niet bemest zijn. Potgrond is dus uit den boze. Vijveraarde is een optie, maar dat vond ik te makkelijk. Tuinaarde werd het. Van de Gamma. Goedkoop. In Amerika zijn er verhitte discussies over welk merk wel of niet beter is. Dat geloof ik wel. Mits men zich maar aan wat richtlijnen houdt.

De belangrijkste richtlijn is dat tuinaarde niet direct uit de zak is te gebruiken. Op het [APC](#) staat het artikel [How-To: Mineralized Soil Substrate](#). Dit is een handleiding hoe een zware bodem is voor te bereiden. Alhoewel deze voorbereiding is geadopteerd door de 'El Nature'-gemeenschap, is het ook bruikbaar voor niet Walstad-aquaria (denk aan Amazone-biotopen, waar weinig planten in staan, en niet of nauwelijks met planten wordt geschoven).

Kort samengevat zijn de stappen om tot een bruikbare bodem te komen, de volgende:

- Spoel de tuinaarde herhaalde malen uit.  
Ikzelf heb in 2011, toen speelde ik al met het idee, een emmer gevuld met aarde en dit buiten in de tuin gezet. Na regen goot ik het water uit de emmer, en liet het drogen. Tot de eerstvolgende regenbui, waarna het water weer werd afgegoten.
- Laat de aarde drogen na de laatste maal afgieten
- Verwijder alle grote organische resten.  
Misschien is een zeef het beste, maar dat heb ik nagelaten.

Aan de korrelige structuur en het ontbreken van elke vorm van geur is af te leiden of het proces klaar is. Ik heb dus meer dan een jaar over dit proces gedaan. Dat is niet standaard. Binnen een week is de klus ook te klaren.

## Daadwerkelijk vullen

Op 29-12-2012 heb ik de planten aangeschaft die ik wilde gebruiken, een grote verzameling van *Cryptocoryne*. Een moerasplant die vroeger ook werd gehouden op dit soort bodems. Want qua keuze is men inderdaad beperkt bij deze setup, maar dat was voorzien. Qua afwisseling is er wel gekozen voor javavaren, javamos, de altijd makkelijke "vaan", oftewel *Hygrophila difformis* en *Ludwigia repens*. Op de dertigste kon ik begonnen met het definitief vullen van het aquarium. De stappen worden aan de hand van foto's toegelicht ( de foto's zijn klikbaar).



In de eerste stap na het leegmaken van het aquarium is begonnen met het plaatsen van de stenen. Tussen de stenen staan twee plastic bekertjes. Deze zijn verzwaard met grind. Deze geven de mogelijkheid om planten te plaatsen. Aarde tussen de stenen is overbodig, of beter niet wenselijk. Alleen daar waar planten komen te staan brengt men aarde aan. Tussen de stenen komt zand, zodat de *Rhinogobius* kunnen bepalen of dat er blijft of niet.





Alvorens de aarde aan te brengen, wordt er eerst wat leem en KCl op de bodem gestrooid. Dat laatste is dus natriumarm zout. Het heeft als doel om extra Kalium in de bodem te brengen.

JoZo. Een merknaam. Maar ook een samentrekking. Jodium en zout. Wanneer men om wat voor reden zout toevoegt aan een zoetwater-aquarium (meestal als "medicijn", soms om brakwater te maken), gaan alle alarmbellen af. Geen JoZo, want het bevat Jodium. Wat daar tegen is, wordt niet duidelijk. Wat wel duidelijk is, dat voor een brakwateraquarium normaal keukenzout minder geschikt is. Het bevat Na, Cl en meestal I. Maar brakwater bevat veel meer elementen. Keukenzout is te eenzijdig.

Maar terug naar mijn aquarium. De reden voor het toevoegen van KCl, is de K. De bodem wordt verrijkt met Kalium, een macro-element. Planten hebben het nodig. Cl, is een micro-element. Ook dat is door planten op te nemen. Dan nog het Jodium. Dat is aanwezig als KI. En in zeer geringe mate. Kalium is prima. Nu nog de I. I wordt gezien als bevoorderlijk element voor planten. *EasyLife Profito* en *Drak FerrDrakon* bevatten dit ook. Naar mijn mening kan dit zout geen kwaad voor deze toepassing.



Vervolgens wordt de aarde vermengd met leem en water aangebracht op de bodem. Een laag van 2-3cm volstaat. Overigens is rechts een klein zandbed aangebracht. Daar komen geen planten.





Als laatste wordt op de aarde een laag van minimaal 2-3 cm grind aangebracht en kunnen de planten worden geplaatst.



Water toevoegen moet wel heel voorzichtig. Overigens bestond het water uit kraanwater, osmosewater, slootwater en water uit het aquarium van mijn woonkamer. Het is allemaal wat meer werk, maar wel een extra zetje.

### **The day after**

Spannend. Heel spannend is het om de volgende dag te zien of de mist al enigzins is opgetrokken. Ik was niet ontevreden.



En op de avond was het nog beter.





## Waterballet

Het woord alleen al doet menig aquariaan de haren te bergen rijzen. Toch had ik een waterballet. Niet van dit aquarium, maar van de opvangbak voor de *duospilus*. En dat was niet de eerste maal. Goede raad is duur. Want vissen naar de nieuwe bak overzetten kan feitelijk niet. Maar de opvangbak had echt zijn langste tijd gehad.

Uiteindelijk de knoop doorgehakt en toch maar de keuze gemaakt de vissen over te zetten. Maar wel na wat noodgrepen. De twee Eheim 2011 potfilters die vrijkwamen heb ik op het nieuwe aquarium gezet, en de volledige bacterie inhoud van één van de filters uit de woonkamer heb ik in het interne bioloog gedaan.

Optimaal is het allemaal niet te noemen. Uiteindelijk leken de vissen het allemaal niet erg te vinden.





### De eerste weken

Op 7 januari stond het aquarium erbij als onder wordt weergegeven. Ik had nog wat *gayi* over van mijn grote bak. Die heb ik als extra toegevoegd. Drijvend. Deze foto is ook aan de leden voorgelegd op de contactavond van 7 januari, zodat ik met wat tips over de inrichting aan de slag kon.



Wat waren die wijzigingen? Er zijn wat stenen verlegd, alsmede wat planten verplaatst. En er was natuurlijk commentaar op de thermometer. Men moet altijd een thermometer verwijderen wanneer men een foto maakt...





Enig voorzichtig optimisme was op die datum wel aanwezig. Dit daar rampscenario's zich niet hadden voltrokken. Een aantal opvallende zaken:

- Het water is geel. Niet onverwacht, maar wel geler dan verwacht.
- De *Ludwigia* maakte vrij snel "luchtwortels". Waarschijnlijk een teken dat de hoeveelheid voedingstoffen in de waterkolom, zeer beperkt is. Een prettige constatering!
- De *Crypto's* verslijmend minder/langzamer dan verwacht.
- Er onstond relatief snel een hardnekkige kaamlaag.
- Het water verdampte sneller dan verwacht, ondanks de temperatuur.
- Plantengroei is er, maar tergend traag (zal o.m. met de temperatuur van 20 graden te maken hebben). De Lotus heeft nieuwe bladeren, maar deze schieten niet in een sprint naar de oppervlakte.
- De voorruit slaat nauwelijks aan met alg.



*Hydra op de ruit*

Een mogelijke zorg was de ontwikkeling van de Hydra-populatie. Deze prachtige organismen, zoetwaterpoliepen, naar alle waarschijnlijkheid *Hydra fusca*, waren meegekomen met het slotwater. En aangezien twee maal per week watervlooien (levend) gevoerd worden, hebben ze een prachtleven. Moet men er vrees van hebben? Naast watervlooien en muggenlarven, eten ze ook hele kleine garnalen (jongen). De *Rhinogobius* zullen er meer verslinden. Maar een vuurgarnalenkweek in een Aqua-40, is daar de oplossing voor. Wanneer het de spuigaten uitloopt, kan Flubenol ingezet worden, maar dat alleen als laatste redmiddel. Want het kan ook natuurlijk. In het aquarium leven poelslakken. Die eten de *Hydra*. Het beoogde visbestand (labirinten) is er ook niet vies van. Oftewel de aanwezigheid van deze poliepen zal tijdelijk van aard zijn.



*Betta albimarginata*  
*bron internet*

Het beoogde visbestand? Hoog op het verlanglijstje:

- *Betta albimarginata* (zie foto rechts)
- *Rasbora dorsiocellata* (eventueel de *macrophthalma*) of *Tanichthys albonubes*

Wat het wordt? Dat zal de tijd leren. Het aquarium mag nog verder rijpen. Geduld is en blijft een toverwoord.

### **Mei, 5 maanden later**

Vijf maanden later. En wel op 5 mei 2013. De onderstaande foto laat zien hoe het aquarium erbij staat.



*05-05-2013*

Ik kan niet anders doen, dan melden dat ik tevreden ben.





*24-01-2013*

Opvallend is de groei van de Lotus. En wel de trage, tergend trage groei. De foto hiernaast laat de Lotus zien op de 24e januari. Een viertal bladeren zijn te zien. Het aantal bladeren is sterk toegenomen, de grootte ook, maar het doorgroeien naar het wateroppervlak, dat is achterwege gebleven. Normaal gesproken zou dit binnen 3 tot 4 dagen zijn gebeurd. De koude zal er een grote rol bij spelen. Heel lang is de watertemperatuur rond de 18 graden Celsius geweest.

De Hydra zijn overigens verdwenen.

Onderhoud aan dit aquarium is er bijna niet. Met recht blijkt deze methode van aquariumhouden een onderhoudsarme methode. Algvorming op de ramen is er, maar eens in de maand een spons er langs en het glimt weer. Waterverversing is er niet. En de planten groeien, maar langzaam. Alleen de Ludwigia heb ik tot nog toe moeten snoeien en het mos knip ik af en toe bij.

Qua dierenbestand is het simpel. De Rhinogobius duospilus, dartelen nog prima rond, maar zijn wel vaak onzichtbaar door de beplanting. De stenen gebruiken ze als hopen. Hopelijk zal wanneer de temperatuur weer stijgt (momenteel net 21 graden Celsius) er misschien weer jongbroed komen.

Daar ik inmiddels een kweek ben begonnen in een Aqua40 met vuurgarnalen (*Neocaridina heteropoda*), scharrelen er nu ook steeds meer van deze opruimers rond. Ik heb nog geen break-even situatie bereikt qua aantal. De uitschuifbek van de *Rhinogobiussen* zijn daar debet aan.



*Uit een vorige bak*

Erbij zijn gekomen *Tanichthys albonubes*, en wel twintig stuks. Het blijft een ondergewaardeerde vis. Het onderlinge gedrag van de mannen is fantastisch. Ze zijn wel druk. En voor mij een openbaring, ze zwemmen soms zelfs als school door de bak. Waarbij ze achter het javamos verdwijnen en weer rechts onder het hout te voorschijn komen. Hoop op jongbroed is er, maar waarschijnlijk tevergeefs, daar de *Rhinogobius* een dergelijk hapje wel kan waarden.

De temperatuur heeft me bij de introductie van vissen wel parten gespeeld. Ik heb twee soorten muilbroedende *Betta*'s geprobeerd. Te weten een koppel:

- *Betta albimarginata*; en
- *Betta simplex*.

Beide koppels waren binnen een week bezweken. Ik wijt het aan de temperatuur omdat de andere dieren het goed doen.

De volgende poging om Labyrinten te introduceren, is wel nabij. Ik heb nu mijn hoop gevestigd op een "ouderwetse" vis. Ik zal een harem *Macropodus opercularis* introduceren. Geen muilbroeders, maar wel heel mooi. En deze kunnen bewezen kouder gehouden worden.

### **2015, februari, tijd voor wat reflectie**

Tja, een avontuur. Dat is het. *Macropodus opercularis* werden het. Prachtige vissen. En op deze temperatuur niet agressief. Maar om harems te vinden is lastig. Uiteindelijk heb ik één jong gehad. Leuk. Maar niet voldoende.

De Danio's zijn geweldig. Inmiddels heb ik er twee jongen van. Ze doen het goed.

Toen ik rond november 2014 bij Willem van Wezel was, kreeg ik Platys (koraal) mee. Ze zouden qua temperatuur 18-25 graden verdragen. En dat doen ze!

Maar hoe is het nu echt met de bak? Zie onderstaande foto. Een *Old school* bak is leuk!





## Leden mutaties:

---



Per 1 Januari 2016 heeft Cees Plomp afscheid genomen van onze vereniging. Hij heeft jaren veel gedaan voor onze vereniging, daarvoor zijn we hem erg dankbaar. Maar de jaren gaan tellen en hij doet nog veel meer vrijwilligers werk. We wensen hem en zijn vrouw nog vele goede en vooral gezonden jaren toe. En natuurlijk kan hij altijd nog eens langs komen.



Per 1 april 2016 kunnen we een nieuw lid verwelkomen: W. van Tricht,. En als u denkt, die ken ik, kan dat heel goed want hij is in het verleden al lid van onze vereniging geweest. Eigelijk keert hij dus weer terug in ons clubje. We hopen dat u zich weer thuis gaat voelen in onze vereniging, en we een stimulans kunnen zijn voor uw hobby.

Meer nieuwe leden zijn natuurlijk van harte welkom. Kent u iemand met aquarium, terrarium of een vijver, neem hem of haar gerust een keertje mee naar een van onze interessante avonden!

Tot ziens op de 2<sup>e</sup> dinsdagavond van de maand!

Pieter van Tol

## Uitslag Districtskeuring ZH Noord 2016

---

Pl.	Deelnemer	Vereniging	Cat.	Biol.	Totaal
1	G. Spaans	de Rijswijkse	A1	63,5	395,0
2	Fred van Wezel	Paluzee	A1	63,0	392,0
3	B. Laurens	Paluzee	A1	62,5	389,5
4	Willem van Wezel	Paluzee	A1	62,0	389,5
5	H.W.Bretveld	Paluzee	A1	62,0	387,5
6	H. Kiers	De Natuur in Huis	A2	60,5	383,5
7	M. van Rodijnen	Azolla	A1	61,0	380,5
8	W. v/d Lans	Azolla	A1	62,0	380,0
9	P. Wilhelm	Danio Rerio	A1	61,5	375,5
1	J. Koster	Danio Rerio	A2	63,0	394,0
2	R. v/d Berg	de Rijswijkse	A2	62,5	391,5
3	I. Lemmens	Ons Natuurgenot	A2	61,0	380,5
4	B. van Dijk	Azolla	A2	60,5	376,0
5	R. Koelman	Ons Natuurgenot	A2	60,0	375,0
1	A. Gijsen	De Natuur in Huis	B1	61,5	385,5
2	J. v/d Heijden	Ons Natuurgenot	B1	61,0	384,0
1	P. Muller	de Rijswijkse	C1	61,0	379,5
<b>Totaal vereniging</b>					
	de Rijswijkse			126,0	786,5
	Paluzee			125,5	781,5
	Danio Rerio			124,5	769,5
	De Natuur in Huis			122,0	769,0
	Ons Natuurgenot			122,0	764,5
	Azolla			123,0	760,5



## Europese natuurorganisaties luiden noodklok voor salamander

---



Vuursalamander met wondjes door schimmelziekte

Een agressieve schimmelziekte die in Nederland bijna alle salamanders uitroeit, rukt op naar andere Europese landen. De Europese Commissie moet onmiddellijk geld vrijmaken voor noodplannen en onderzoek. Ook moet de handel in besmette salamanders worden stopgezet. 28 internationale natuurorganisaties en 17 wetenschappelijke instellingen dringen daarop aan in een gezamenlijke brief.

De Aziatische schimmelziekte *batrachochytrium salamandrivorans* vreet de huid van salamanders letterlijk weg. De ziekte dook in 2010 voor het eerst op in Nederland. In drie jaar tijd verdween 99,9 procent van de populatie vuursalamanders. De situatie was zo ernstig dat de Nederlandse autoriteiten enkele niet-besmette dieren in quarantaine houden, die uitgezet kunnen worden als de ziekte ooit weer verdwijnt.



#### Vuursalamander wordt onderzocht op

De schimmelziekte slaat nu ook toe in België en Duitsland, en tast ook andere salamandersoorten aan. De Stichting RAVON, die zich sterk maakt voor de amfibieën, reptielen en vissen in ons land, denkt dat de schimmel wordt verspreid via de schoenen van wandelaars. Ook de handel in Aziatische salamandersoorten kan een rol spelen.

Europa telt 40 salamandersoorten. Sommige daarvan komen verspreid over het continent voor, andere zijn erg zeldzaam en komen alleen voor in een specifieke regio (bijvoorbeeld in de Pyreneeën of de Alpen). Wanneer de ziekte deze kwetsbare populaties bereikt, betekent dat de doodsteek voor de dieren.

#### **Wat kun je zelf doen?**

Als je bossen of natuurgebieden bezoekt, poets en droog je schoenen voordat je ergens anders gaat wandelen. Verwijder modder of laat het opdrogen.

Vind je een dode salamander waarvan de doodsoorzaak niet duidelijk is (geen verkeersslachtoffer), neem een foto en bel of mail RAVON. <http://www.ravon.nl/>



# D R U K W E R K

Aan de heer/mevrouw:



**PETS&CO** Voor al uw aquarium benodigdheden

Wij verkopen o.a. merken als  
**EHEIM-SERA-TETRA-HS AQUA** en **JUWEL**,  
Tropische vissen en waterplanten.

Naast de aquarium artikelen hebben we ook

**Carnibest**

**ROYAL CANIN** **Eukanuba**  
Extraordinary Nutrition™

Premium Dog Food  
**Frank's Pro Gold®**

Wilt u onze folder digitaal ont Ouyvertureweg 1 – 7  
Stuur dan een mailtje naar  
buitencentrum@petsenco.com

ledere donderdagavond  
**bezorgservice**  
Vanaf 25 euro gratis bezorgd



Pets & Co Buitencentrum - Hoofdstraat 31 - 2406 GD Alphen a/d Rijn - Tel. 0172-491260